

**FR** 02-05 / 26-28

**EN** 06-09 / 26-28

**DE** 10-13 / 26-28

**ES** 14-17 / 26-28

**RU** 18-21 / 26-28

**NL** 22-25 / 26-28

## **PUSH PULL MB 15 / MB 25**

IMPORTANT : AVANT LA MISE EN SERVICE DE LA MACHINE, LIRE LE CONTENU DE CE MANUEL ET LE CONSERVER, PENDANT TOUTE LA VIE OPÉRATIONNELLE, DANS UN ENDROIT CONNU PAR LES PERSONNES INTÉRESSÉES. CETTE MACHINE NE DOIT ÊTRE UTILISÉE QUE POUR DES OPÉRATIONS DE SOUDURE.

## 1 PRÉCAUTIONS DE SÉCURITÉ

La soudure peut nuire à vous-mêmes et aux autres; il est donc important de connaître les précautions de sécurité décrites dans le manuel d'instructions du générateur.

## 2 DESCRIPTION GÉNÉRALE

### 2.1 SPÉCIFICATIONS

La torche PUSH-PULL a été conçue pour faciliter la soudure de fils d'aluminium particulièrement minces, mais il est également possible de souder des fils d'acier, d'inox, de CuAl et CuSi.

La torche est fournie avec un tube contact de 0,8 mm alu (MB15) ou de 1,2 mm alu (MB25) et une gaine en téflon pour du fil de 0,8 et 1mm (MB15) ou 0,8 et 1,2 mm (MB25), qui grâce à ses qualités glissantes, est particulièrement indiqué pour l'entraînement des fils d'aluminium. Le téflon a un coefficient de friction très bas, mais est peu résistant à l'abrasion. Lorsqu'on veut souder pendant de longues périodes des fils de fer ou d'acier inoxydable, il est donc conseillé de remplacer la gaine en téflon par celle en métal.

### 2.2 DONNÉES TECHNIQUES

#### MB15 :

- Aluminium Ø 0,6/0,8/1mm
- Acier Ø 0,6/0,8/1mm
- Inox Ø 0,8/1mm
- Cu/si3% Ø 0,8mm
- La vitesse d'avancement du fil dépend du générateur auquel la torche est reliée.
- Facteur de marche : 40% à 160A

#### MB25 :

- Aluminium Ø 0,8/1/1,2mm
- Acier Ø 0,8/1mm
- Inox Ø 0,8/1mm
- Cu/si3% Ø 0,8/1mm
- La vitesse d'avancement du fil dépend du générateur auquel la torche est reliée.
- Facteur de marche : 40% à 160A

Courant	Standard	Pulsé
20A	100%	100%
160A	40%	33%
200A	20%	15%

Courant	Standard	Pulsé
20A	100%	100%
160A	40%	33%
220A	20%	15%

### 2.3 LIMITES D'UTILISATION

La torche ne doit pas être utilisée au-delà des limites de spécification (200A 15%) aux risques d'importantes dégradations. Le cas échéant, la torche ne sera pas garantie.

## 3 INSTALLATION

### 3.1 MISE EN ŒUVRE SUR LE POSTE

Extraire le tube en métal situé à l'intérieur de la fixation centralisée du générateur.

Relier la torche PUSH-PULL au générateur, monter le guide fil dévidoir sur la gaine en téflon en saillie de la torche.

Bloquer la fixation centralisée de la torche PUSH-PULL en la vissant sur la fixation centralisée du générateur.

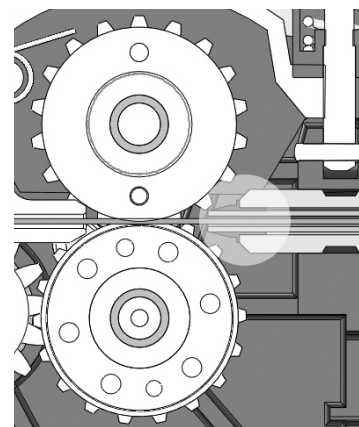
Relier le câble sortant de la torche PUSH-PULL au connecteur situé sur le panneau avant du poste à souder.

**Important :** Pour la soudure des fils d'aluminium, notamment les fils de Ø 0,6 ou 0,8 mm, il est extrêmement important de régler l'embrayage à la valeur minimale de pression, alors que pour tous les autres fils il suffit de faire quelques tours sur l'embrayage pour obtenir la pression correcte.

Tube contact : utiliser un tube contact pour l'aluminium au diamètre du fil.

Sélectionner le programme de soudure qui convient au fil à utiliser.

Pour faciliter l'insertion du fil dans le bloc moteur du dévidoir, préférer une coupure nette et garder le fil bien droit, en positionnant la torche la plus droite possible.



### 3.1.2 Préparation du groupe d'entraînement du fil de la torche PUSH-PULL

Utiliser le galet d'entraînement du fil avec la gorge correspondante au diamètre de fil à utiliser. Le diamètre est représenté par une rainure sur le pan du galet.

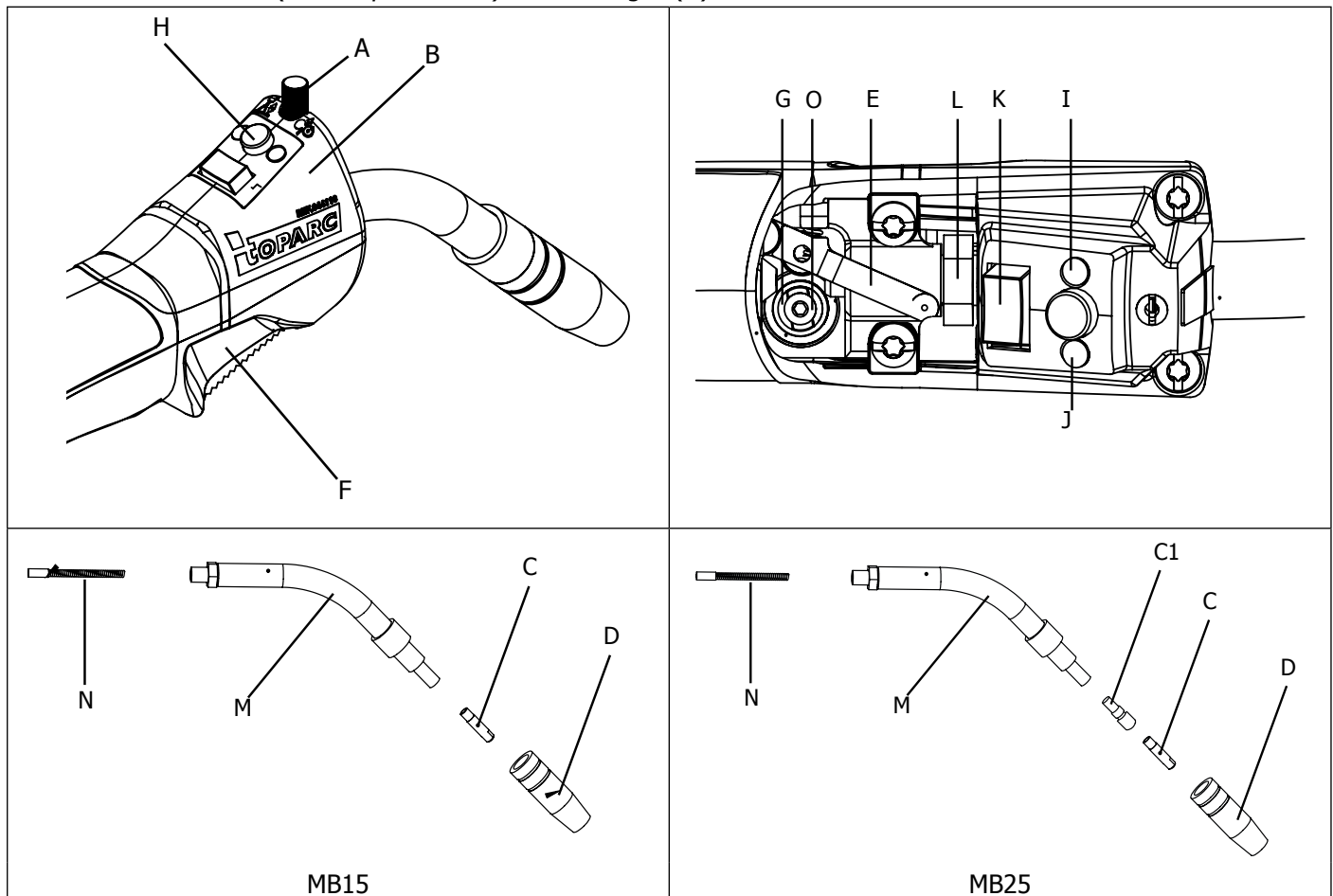
<b>MB15</b>		(A) côté rainure 0.6mm / (B) côté opposé 0.8-1mm
<b>MB25</b>		(A) côté rainure 0.8-1mm / (B) côté opposé 1.2mm

### 3.1.3 Chargement du fil

- Desserrer la vis imperdable (A) et la tirer vers l'extérieur.
- Extraire le capot B de façon à avoir la vue sur le groupe d'entraînement.

#### REM. Pour les fils de 1mm ou si lors du chargement du fil de diamètre inférieur, il y a des bouchages :

- Desserrer la buse gaz (D) et le tube contact (C + C1 pour MB25).
- Appuyer sur le levier (E) de façon à soulever le palier appuie-fil, pour éviter que le fil rencontre des obstacles lors de sa première insertion.
- Appuyer sur la gâchette (F) de la torche ou sur le bouton avance fil du poste pour faire avancer le fil jusqu'à la sortie de la torche. Il est préférable de le faire avancer à vitesse réduite une fois le fil arrivé au niveau des galets.
- Vérifier que le fil est positionné à l'intérieur de la gorge du galet d'entraînement du fil (G).
- Remettre la protection (B) à sa place et la fixer en serrant la vis imperdable (A).
- Serrer le tube contact (C + C1 pour MB25) et la buse gaz (D).



## 4 SOUDURE

### 4.1 RÉGLAGES DE LA TORCHE PUSH-PULL SELON LE TYPE DE MATIÈRE À SOUDER

Vérifier que le poste à souder est réglé selon le diamètre de fil et le type de matière à souder. S'assurer du montage sur la torche PUSH-PULL du galet (G) ayant le diamètre correspondant au fil à utiliser et du tube contact (C) ayant le diamètre correct.

Sur le générateur, régler le courant relatif au type d'opération à exécuter.

Se rapprocher du point de soudure et appuyer sur la gâchette (F) de la torche.

À l'aide du bouton « SELECT » (H) il est possible de choisir la hauteur d'arc en sélectionnant la LED orange (I) ou de la vitesse fil en sélectionnant la LED verte (J). Ces réglages sont différents selon le type de générateur.

Le bouton « UP-DOWN » (K) permet de régler la fonction choisie précédemment.

Lorsqu'on doit souder pendant de longues périodes des fils de fer ou d'acier inoxydable, il est donc conseillé de remplacer la gaine en téflon par celle en métal (cf. §5.1). Remplacer la gaine (N).

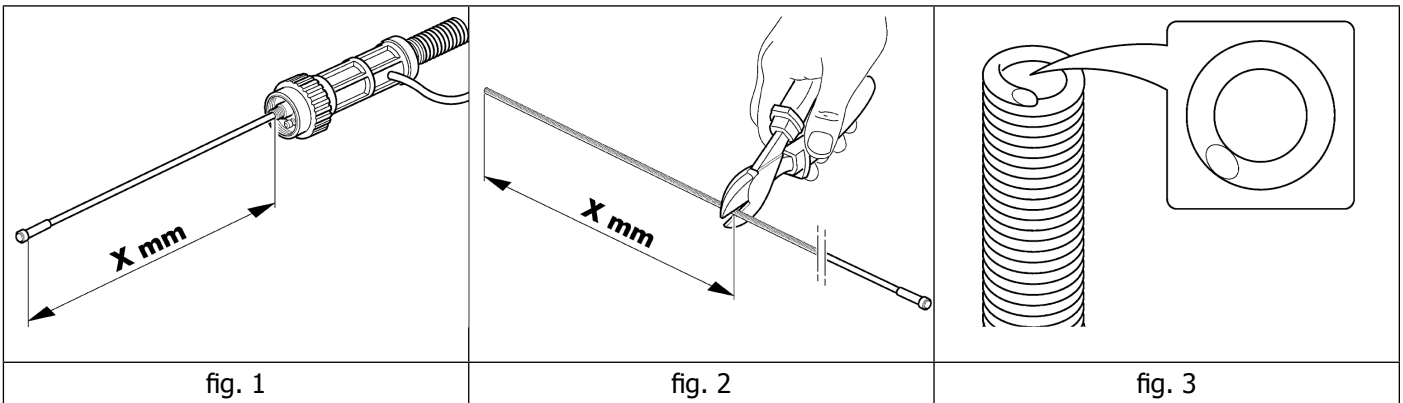
Après avoir remplacé la gaine en téflon par celle en métal, il faut remonter le tube en métal à l'intérieur de la fixation centralisée du générateur.

## 5 MAINTENANCE

### 5.1 REMPLACEMENT DE LA GAINÉ

Avant son montage, la gaine en métal doit être coupée sur mesure; il faut donc:

- Placer la torche PUSH-PULL de façon qu'elle soit dans la position la plus droite possible.
- Desserrer l'écrou, extraire la gaine en téflon et enfiler celle en métal.
- Étant la gaine plus longue par rapport à la torche, X mm restent en saillie (voir fig. 1).
- Mesurer avec précision la partie en saillie (voir fig. 1).
- Longueur de la gaine dans la torche  $\approx$  4 150 mm.
- Retirer la gaine, couper la partie terminale de la mesure prise précédemment (voir fig. 2). La coupe doit être exécutée au moyen d'un outil très tranchant de façon à ne pas former de bavures qui pourraient obstruer le passage du fil (voir fig. 3).
- Tailler en pointe le bout de la gaine.
- Former le bout de la gaine de façon à ce qu'elle soit droite.
- Insérer la gaine ainsi préparée.
- Resserrer l'écrou de serrage.
- Remplacer le tube contact.

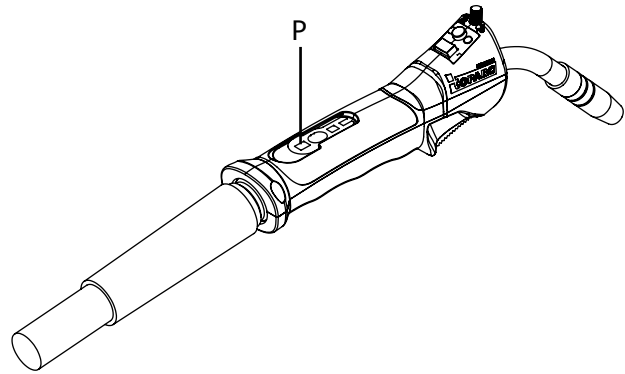
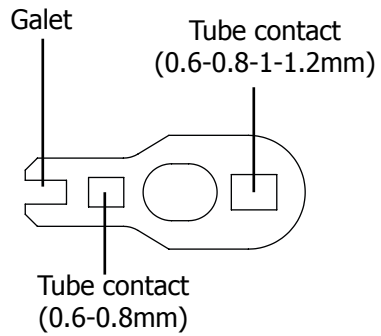


### 5.2 REMPLACEMENT DE LA GAINÉ DANS LE COL DE CYGNE

- Desserrer le bouton (A).
- Extraire la protection (B) de façon à avoir la vue sur le groupe d'entraînement.
- Desserrer l'écrou (L).
- Dévisser le col de cygne (M).
- Retirer la gaine (N) et la remplacer en la coupant à la longueur de 175 mm gaine laiton+ 6 mm gaine téflon. (si bourrage, remplacer la gaine (N) par une gaine téflon).
- Revisser le col de cygne (M), ajuster son orientation.
- Resserrer l'écrou (L).
- Remonter la protection (B).
- Resserrer le bouton (A).

**5.3 REMPLACEMENT DU GALET**

- Desserrer le bouton (A).
  - Extraire la protection (B) de façon à avoir la vue sur le groupe d'entraînement.
  - Desserrer la vis (O) en bloquant le galet avec la clé (P).
  - Appuyer sur le levier (E) pour extraire le galet (G).
- Pour le remontage, faire l'opération inverse.

**Utilisation de la clé P**

**IMPORTANT: BEFORE PUTTING THE MACHINE INTO SERVICE, READ THIS MANUAL AND KEEP IT IN A SAFE AND KNOWN LOCATION. THIS PRODUCT MUST ONLY BE USED FOR WELDING OPERATIONS.**

## 1 SAFETY PRECAUTIONS

Welding can be dangerous for yourself and for other people: it is important to be aware of the safety precautions included in this manual.

## 2 GENERAL DESCRIPTION

### 2.1 SPECIFICATIONS

The torch is supplied with a contact tube of 0.8 mm aluminum (MB15) or 1.2 mm aluminum (MB25) and a Teflon sheath for the wire (MB15: 0.8 and 1 mm) or (MB25: 0.8 1.2 mm), which thanks to its slippery properties, is particularly suitable for aluminum. Teflon has a low coefficient of friction, but is very resistant to abrasion. When welding for extended periods of time with iron or stainless steel, it is advisable to replace the Teflon sheath by the metal sheath.

### 2.2 TECHNICAL FEATURES

#### MB15 :

- Wires to use: Aluminium Ø 0,6/0,8/1mm
- Steel Ø 0,6/0,8/1mm
- Stainless Ø 0,8/1mm
- Cu/si3% Ø 0,8mm
- The wire feed speed depends of the generator that the torch is connected to.
- Duty cycle: 40%

#### MB25 :

- Aluminum • Ø 0,8 / 1 / 1.2mm
- Steel Ø 0,8 / 1 mm
- Stainless steel Ø 0.8 / 1mm
- Cu / SI3% Ø 0,8 / 1 mm
- The wire speed depends on the generator which the torch is connected to.
- Duty cycle: 40%

Current	Standard	Pulsed
20A	100%	100%
160A	40%	33%
200A	20%	15%

Current	Standard	Pulsed
20A	100%	100%
160A	40%	33%
220A	20%	15%

### 2.3 USE LIMITS

The torch must not be used over the specification limits (200A 15%) at the risk of important damages. In that is the case, the torch will not be covered under warranty.

## 3 INSTALLATION

### 3.1 APPLICATION ON THE GENERATOR

Extract the metal tube located in the central fixing of the generator.

Connect the PUSH PULL torch to the generator, mount the reel guide onto the protruding teflon liner. Fix the PUSH PULL torch by screwing it to the centralised fixing on the generator.

Before connecting the PUSH PULL torch to the generator, select the brass tube to insert in the Teflon sheath overhanging on the torch.

Insert and tighten the central fixing of the PUSH PULL torch by screwing it on the central fixing of the generator.

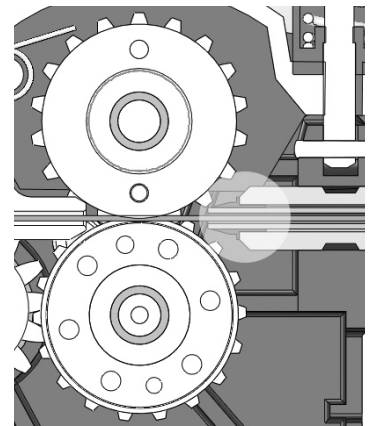
Connect the PUSH PULL torch cable to the connector on the generator.

**Important :** For welding with aluminium wires, especially with Ø 0.6 ou 0.8 mm wires, it is extremely important to adjust the clutch at the minimum pressure. For other wires you just need to adjust the clutch to get the correct pressure.

Contact tube: Use a contact tube for aluminium at the wire diameter.

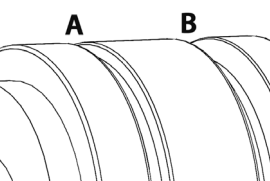
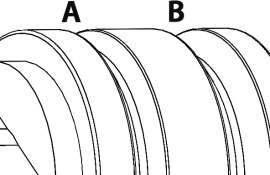
Select the welding program according to the wire being used.

To facilitate wire insertion into the motor part of the wire feeder, a clean cut is advised, keep the wire straight and place the torch as straight as possible.



### 3.1.2 Preparation of the wire traction assembly of the PUSH PULL torch

Use the traction roller with the correct wire groove. The diameter is represented by a groove on the side of the roller

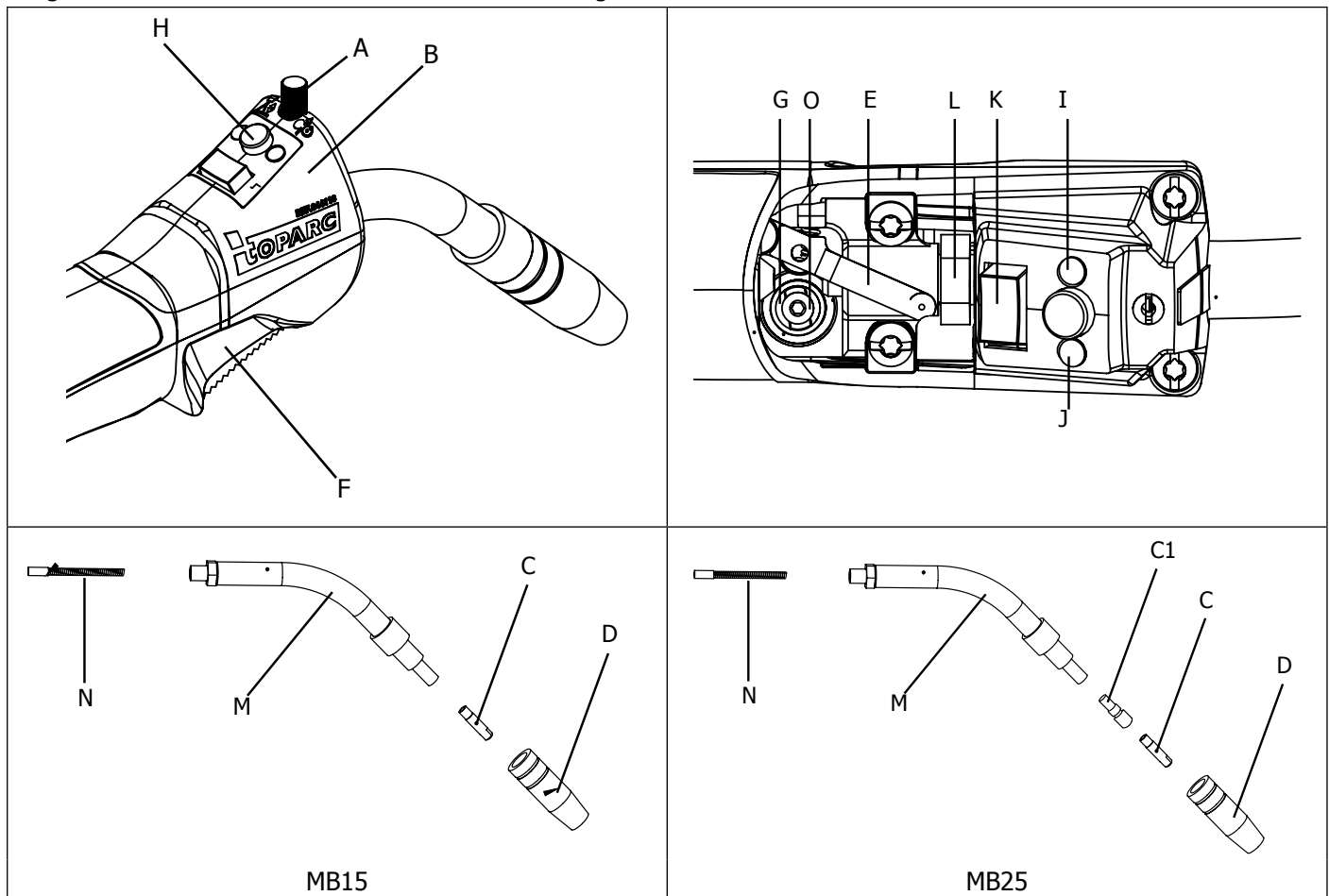
<b>MB15</b>		(A) Groove side 0.6mm / (B) Opposite side 0.8-1mm
<b>MB25</b>		(A) Groove side 0.8-1mm / (B) Opposite side 1.2mm

### 3.1.3 Wire loading

- Untighten the screw A and pull it towards the exterior.
- Remove the case B in order to see the traction group.

#### REM. For 1 mm wires or if when loading a wire diameter smaller there are jams:

- Loosen the gas nozzle D and the contact tube (C + C1 for MB25).
- Press on the lever E in order to lift the wire support to avoid obstacles for the first insertion.
- Press the torch trigger F or on the wire feed button to feed the wire forward to the end of the torch. It is better to bring the wire forward at low speed.
- Check that the wire is in the groove of the tracting roller of the wire G.
- Put the case B back in place and fasten it with the screw A.
- Tighten the contact tube C + C1 for MB25 and the gas nozzle D.



**4 WELDING**

**4.1 SETTINGS OF THE PUSH PULL TORCH ACCORDING TO TYPE OF MATERIAL TO WELD**

Make sure that the generator is set according to the wire diameter and type of metal to weld. Make sure that you have mounted the roller G on the PUSH PULL torch matching the wire diameter and contact tube C.

On the generator, adjust the current according to the type of operation to perform.

Put the torch close to the intended weld and press the trigger F of the torch.

With the button «SELECT» H it is possible to choose the arc height by selecting the orange LED I or to choose the wire speed by selecting the green LED J. These settings are different according to the generator.

The button «UP-DOWN» K with revert the function previously selected.

When welding iron wire or stainless steel for a very long period of time, it is advised to replace the teflon sheath by the one in metal (cf. §5.1). Replace the sheath N.

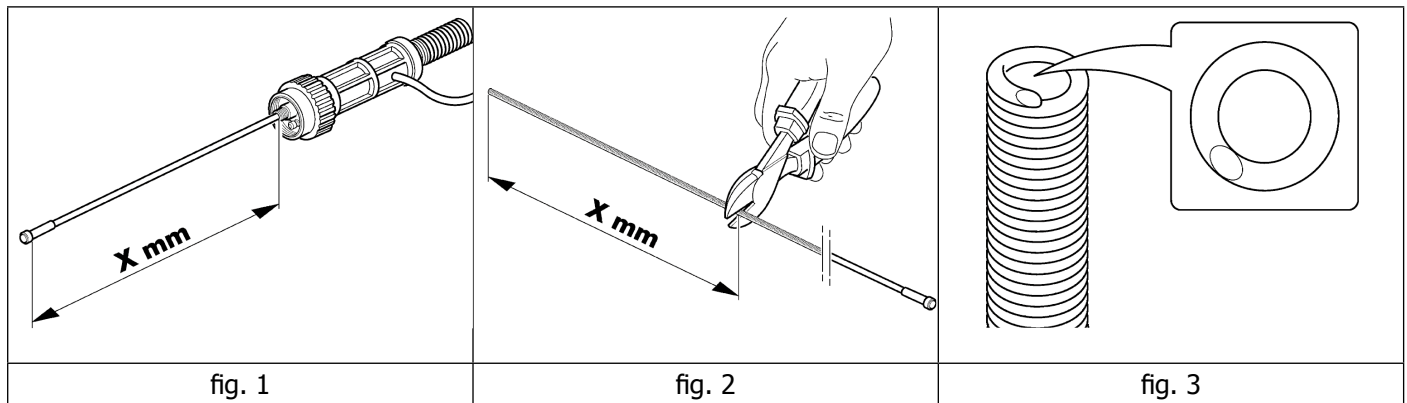
After replacing the teflon sheath by the one in metal, the inside metal tube must be put back in place in the central fixing of the generator.

**5 MAINTENANCE**

**5.1 SHEATH REPLACING**

Before assembly, the metal sheath must be cut precisely:

- Put the PUSH PULL torch in position in order to have it as straight as possible.
- Loosen the nut, remove the teflon sheath and insert the metal one.
- As the sheath is longer than the torch, X mm protrude (see fig. 1).
- Measure precisely the length of the protrusion (see fig. 1).
- Length of the sheath in the torch  $\approx$  4 150 mm.
- Remove the sheath, and cut to size part. Use only a very sharp tool in order to avoid burrs which could block the the wire way (see fig. 3).
- Cut the end of the liner into a point.
- Shape the tip of the liner so that it is straight.
- Insert the prepared sheath.
- Re-tighten the screw
- Replace the contact tube.



**5.2 REPLACEMENT OF THE SHEATH IN THE NECK**

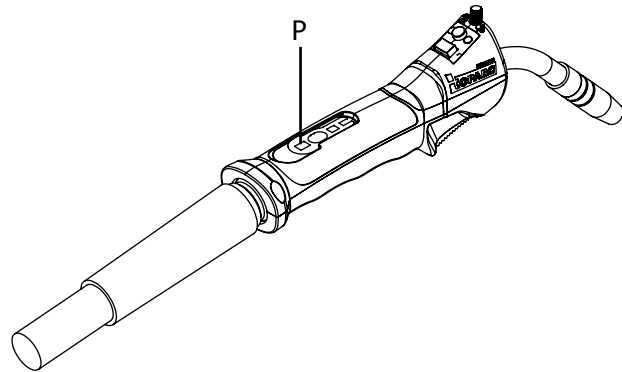
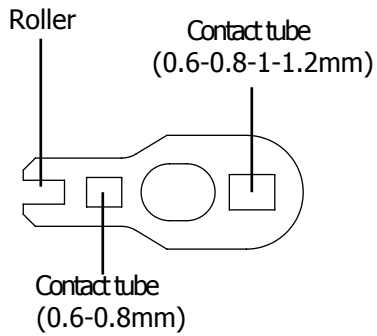
- Loosen the button A.
- Remove the protection B in order to have a view of the training group.
- Loosen the nut L.
- Unscrew the neck M.
- Remove the N liner and replace it by cutting to the length of 175 mm brass sheath + 6 mm Teflon sheath. (if it jams, replace the N liner with a Teflon liner).
- Screw the neck M back and adjust the orientation.
- Tighten the nut L back.
- Put the casing B back in place.
- Tighten back button A.



## 5.3 ROLLER REPLACEMENT

- Loosen the button A.
  - Remove the protection B in order to have a view on the traction group.
  - Loosen the screw O by blocking the roller with the spanner P.
  - Press the lever E to extract the roller G.
- To reassemble simply reverse the process.

### Using the spanner P



WICHTIG: VOR DER INBETRIEBNAHME LESEN SIE DIE BETRIEBSANLEITUNG SORGFÄLTIG DURCH UND BEWAHREN SIE DIESE AN EINEM ZUGÄNLICHEN ORT AUF. DER BRENNER DARF AUSSCHLIESSLICH ZUM SCHWEISSEN BENUTZT WERDEN.

## 1 SICHERHEITSHINWEISE

Schweißvorgänge können Sie und andere gefährden; beachten Sie deshalb die Sicherheitshinweise der Betriebsanleitung der Schweißstromquelle zu beachten.

## 2 ALLGEMEIN

### 2.1 BESCHREIBUNG

Der Brenner PUSH PULL ist besonders für das Schweißen mit dünnem Aluminiumdraht geeignet, kann aber auch mit Stahl-, Edelstahl-, CuAl- und CuSi-Draht verwendet werden.

Ein Ø 0,8 mm (MB15) Alu- oder ein Ø 1,2 mm (MB25) Alu- Kontaktrohr und eine Teflonseele für Draht (MB15 : 0,8 und 1 mm) oder (MB25: 0,8 und 1,2 mm) sind im Lieferumfang. Diese Seele ist insbesondere für die Führung von Aluminiumdraht geeignet. Teflon hat einen niedrigen Reibungskoeffizient aber auch eine geringe Abriebfestigkeit. Bei längerem Schweißen von Eisen- oder Edelstahldraht empfiehlt sich daher der Einsatz einer Metallseele an Stelle der Teflonseele.

### 2.2 TECHNISCHE DATEN

#### MB15 :

- Einsetzbare Drähte: Aluminium Ø 0,6/0,8/1mm
- Stahl Ø 0,6/0,8/1mm
- Edelstahl Ø 0,8/1mm
- Cu/Si3% Ø 0,8mm
- Die Drahtgeschwindigkeit hängt von der Stromquelle ab.
- Einschaltdauer: 40%

#### MB25 :

- Verwendbare Drähte : Alu Ø 0,8/1/1,2mm
- Stahl Ø 0,8/1mm
- Edelstahl Ø 0,8/1mm
- Cu/Si3% Ø 0,8/1mm
- Die Drahtgeschwindigkeit hängt von der Stromquelle ab.
- Einschaltdauer: 40%

Strom	Standard	Puls
20A	100%	100%
160A	40%	33%
200A	20%	15%

Strom	Standard	Puls
20A	100%	100%
160A	40%	33%
220A	20%	15%

### 2.3 BENUTZUNGSEINSCHRÄNKUNG

Ein Einsatz des Brenners über die Spezifikationsgrenze (200 A 15 %) hinaus, kann zu Funktionsstörungen führen und möglicherweise die Garantie gefährden.

## 3 MONTAGE

### 3.1 MONTAGE

Entfernen Sie das Kapillarrohr aus dem Brenneranschluss der Stromquelle.

Schließen Sie den PUSH PULL-Brenner am Brenneranschluss am Gerät an und führen Sie die Teflonseele bis zur

Drahtführung am Brennerkopf . Schrauben Sie den PUSH PULL-Brenner am Zentralanschluss am Gerät fest.

Verbinden Sie das Steuerkabel des PUSH PULL Brenners mit dem Steuranschluss am Gerät.

**Wichtig :** Für das Schweißen von Aluminiumdrähten - speziell bei Drähten Ø 0,6 oder 0,8 mm - sollte der Anpressdruck

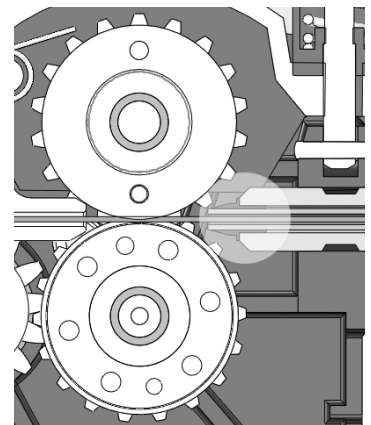
so gering wie möglich sein. Bei anderen Drähten können Sie den Anpressdruck erhöhen.

Kontaktrohr: Benutzen Sie ein

Kontaktrohr für Aluminium mit dem entsprechenden Durchmesser.

Wählen Sie das zum Draht passende Schweißprogramm aus.

Ein möglichst gerader und glatter Draht, sauberer Zuschnitt und ein gerade liegendes Schlauchpaket vereinfachen das Einführen in den Drahtvorschub.



### 3.1.2 Vorbereitung des Drahtantriebs des PUSH PULL Brenners

Benutzen Sie die Drahtführungsrolle mit der zum Durchmesser passenden Nut. Der Durchmesser ist auf der Außenseite der Rolle zu finden.

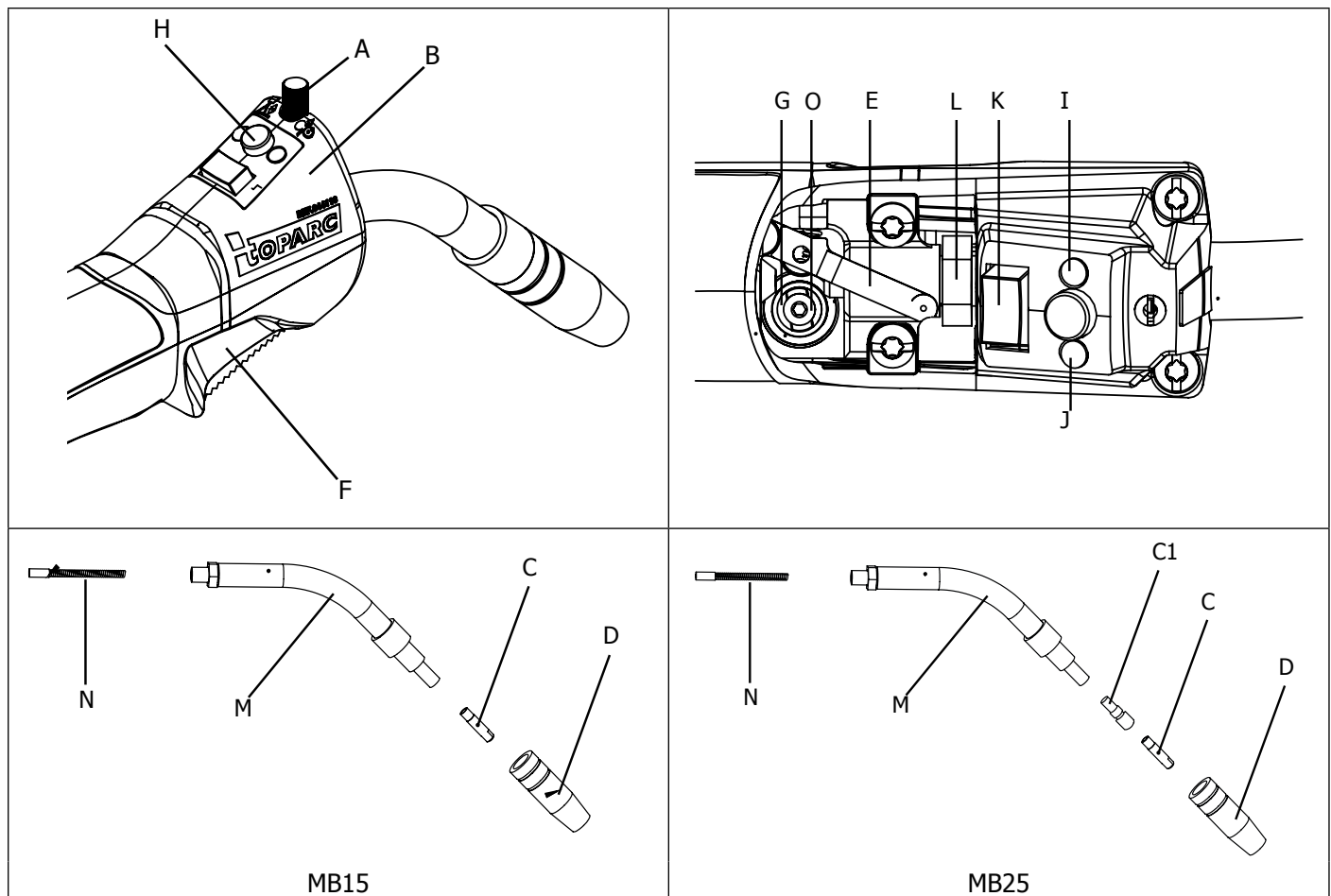
<b>MB15</b>		(A) gerillte Seite 0,6mm / (B) entgegengesetzte Seite 0,8 - 1 mm
<b>MB25</b>		(A) gerillte Seite 0,8 - 1 mm / (B) entgegengesetzte Seite 1,2 mm

### 3.1.3 Einführen des Drahtes

- Lösen Sie die Schraube A und ziehen Sie den Draht nach innen.
- Entfernen Sie die Kappe B, so dass Sie den Antrieb sehen.

#### NB. Bei Drähten von weniger als $\varnothing$ 1mm oder bei Drahtstau

- Lösen Sie die Gasdüse D und das Kontaktrohr C + C1 für MB25.
- Drücken Sie den Hebel E, um das Drahtstützlager anzuheben, dadurch werden Drahtstaus vermieden.
- Drücken Sie auf die Taste F des Brenners oder auf die Taste zur Drahtführung am Gerät, bis der Draht aus dem Brenners herauskommt. Führen Sie den Draht mit niedriger Geschwindigkeit durch den Brenner.
- Stellen Sie sicher, dass der Draht in der Nut der Drahtführungsrolle G liegt.
- Monitieren Sie die Kappe B wieder und fixieren Sie sie durch das Festschrauben der Schraube A.
- Ziehen Sie das Kontaktrohr C + C1 für MB25 und die Gasdüse D fest.



## 4 SCHWEISSEN

### 4.1 EINSTELLEN DES PUSH PULL BRENNERS JE NACH SCHWEISSMATERIAL

Stellen Sie sicher, dass das Gerät auf den richtigen Drahtdurchmesser und das Schweißmaterial eingestellt. Kontrollieren Sie, ob die folgenden Teile in den Brenner eingebaut worden sind: die Rolle G mit zum Draht entsprechenden Durchmesser und das Kontaktröhr C mit dem korrekten Durchmesser.

An der Stromquelle stellen Sie den zum Schweißvorgang passenden Strom ein.

Mithilfe der Taste « SELECT » H ist es möglich, die Lichtbogenhöhe durch Auswahl der orangen LED I oder die Drahtgeschwindigkeit durch Auswahl der grünen LED J einzustellen. Je nach Stromquelle sind die Einstellungen verschieden.

Die Taste « UP-DOWN » K ermöglicht die Regelung der vorher erwähnten Funktion.

Bei Schweißen von Eisen- und Edelstahldrähten sollte die die Teflonseele durch eine Metalldraht ersetzt werden (s. §5.1). Seele N ersetzen.

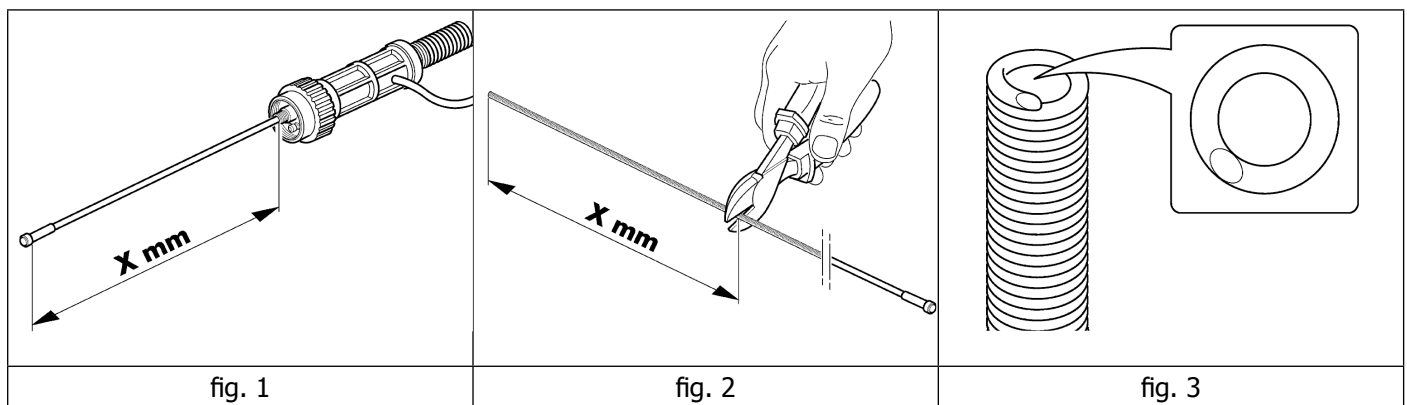
Nachdem Sie die Teflonseele durch die Metalldrahtseele ersetzt haben, ziehen Sie das Metallrohr in den zentralisierten Anschluss der Stromquelle herauf.

## 5 INSTANDHALTUNG

### 5.1 ERSETZEN DER SEELE

Vor der Montage muss die Metallseele auf Maß geschnitten werden. d. h.:

- Legen Sie den PUSH PULL Brenner so, dass er so gerade liegt.
- Klemmmutter lösen, Teflonseele entfernen und durch die aus Metall ersetzen.
- Da die Seele länger als der Brenner ist, bleiben X mm über (s. Abb. 1).
- Sorgfältig den überstehenden Teil messen (s. Abb. 1).
- Länge der Seele im Brenner  $\approx$  4 150 mm.
- Die Seele entfernen, den Endteil laut der vorherigen Messung schneiden (s. Abb. 2). Der Schnitt soll mithilfe eines scharfen Schneidwerkzeuges durchgeführt werden, so dass keine unsauberen Stellen entstehen, die die Drahtführung stören könnten (s. Abb. 3).
- Schneiden Sie das Ende der Seele spitz zu.
- Schneiden Sie das Ende der Seele gerade zu.
- Die vorbereitete Seele einsetzen.
- Klemmmutter festschrauben.
- Kontaktröhr einsetzen.



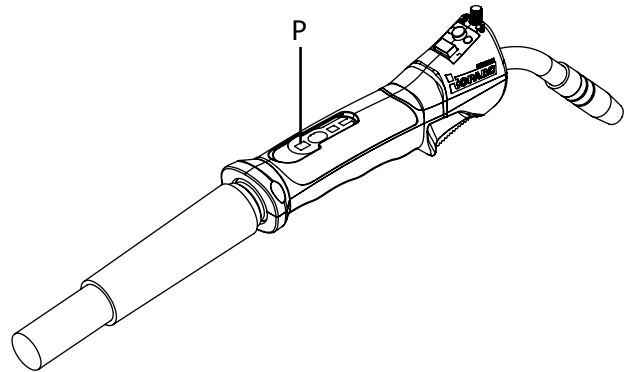
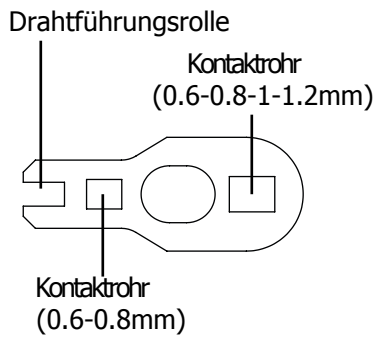
### 5.2 ERSETZEN DER SEELE IM SCHWANENHALS

- Taste A lösen.
- Kappe B entfernen, so dass Sie den Antrieb sehen können.
- Mutter L lösen.
- Schwanenhals M abschrauben.
- Ziehen Sie die N-Seele zurück und tauschen Sie es aus beim Schneiden einer 175 mm Gelbguss-seele + 6 mm Teflonseele (beim Materialstau tauschen die N-Seele mit einer Teflonseele aus).
- Schwanenhals M festschrauben, Orientierung anpassen.
- Mutter L wieder festziehen.
- Legen Sie die Kappe B zurück.
- Taste A wieder festziehen.

### 5.3 ERSETZEN DER DRAHTFÜHRUNGSROLLE

- Taste A lösen.
  - Kappe B entfernen, so dass Sie das Fahrtriebsaggregat sehen können.
  - Schrauben O lösen, indem Sie die Drahtführungsrolle mit dem P-Schlüssel blockieren.
  - Hebel E drücken, sodass die Drahtführungsrolle G entfernt werden kann.
- Zum Wiederaufbau, den umgekehrten Vorgang durchführen.

#### Anwendung des P-Schlüssels



**IMPORTANTE :** ANTES DE LA PUESTA EN MARCHA DE LA MÁQUINA, LEA EL CONTENIDO DE ESTE MANUAL Y CONSÉRVELO DURANTE TODA SU VIDA OPERACIONAL EN UN LUGAR QUE CONOZCAN LAS PERSONAS QUE PUDIERAN REQUERIRLO. ESTE PRODUCTO SOLO DEBE USARSE PARA OPERACIONES DE SOLDADURA.

## 1 PRECAUCIONES DE SEGURIDAD

La soldadura puede dañarle a usted y a los otros, es importante conocer las precauciones de seguridad descritas en el manual de instrucciones del generador.

## 2 DESCRIPCIÓN GENERAL

### 2.1 ESPECIFICACIONES

La antorcha incluye un tubo de contacto de 0,8mm para aluminio (MB15) o de 1,2mm para aluminio (MB25) y una funda de teflón para hilo de 0,8 y 1mm (MB15) o 0,8 y 1,2mm (MB25) que, gracias a sus cualidades deslizantes, lo hacen particularmente indicado para el arrastre de hilos de aluminio. El teflón tiene un coeficiente de fricción muy bajo, pero es poco resistente a la abrasión. Cuando se desee soldar hilos de hierro o de acero inoxidable, se aconseja reemplazar la funda de teflón por la de metal.

### 2.2 DATOS TÉCNICOS

#### MB15 :

- Uso de hilos: Aluminio Ø 0,6/0,8/1mm
- Acero Ø 0,6/0,8/1mm
- Acero inoxidable Ø 0,8/1mm
- CuSi3% Ø 0,8mm
- La velocidad de avance del hilo depende del generador al que esté unida la antorcha.
- Ciclo de trabajo: 40%

#### MB25 :

- Aluminio Ø 0,8/1/1,2mm
- Acero Ø 0,8/1mm
- Acero Inoxidable Ø 0,8/1mm
- Cu/si3% Ø 0,8/1mm
- La velocidad de avance del hilo depende del generador al que esté unida la antorcha.
- Ciclo de trabajo : 40%

Corriente	Estándar	Pulsado
20A	100%	100%
160A	40%	33%
200A	20%	15%

Corriente	Estándar	Pulsado
20A	100%	100%
160A	40%	33%
220A	20%	15%

### 2.3 LÍMITES DE USO

La antorcha no se debe utilizar más allá de los límites especificados (200A 15%) a riesgo de importantes degradaciones. En caso contrario, la antorcha perderá su garantía.

## 3 INSTALACIÓN

### 3.1 PUESTA EN MARCHA DEL EQUIPO

Extraer el tubo de metal situado en el interior de la fijación centralizada del generador.

Unir la antorcha PUSH PULL al generador, montar el guía-hilo de la devanadera sobre la funda de teflón que sobresale de la antorcha.

Bloquee la fijación centralizada de la antorcha PUSH PULL atornillándola en la fijación centralizada del generador.

Antes de unir la antorcha PUSH PULL al generador, elija el tubo de latón que se debe insertar en la funda de teflón que sobresale de la antorcha.

Inserte y bloquee la fijación centralizada de la antorcha PUSH PULL atornillándola en la fijación centralizada del generador.

Una el cable de salida de la antorcha PUSH PULL al conector situado en el panel delantero del equipo de soldadura.

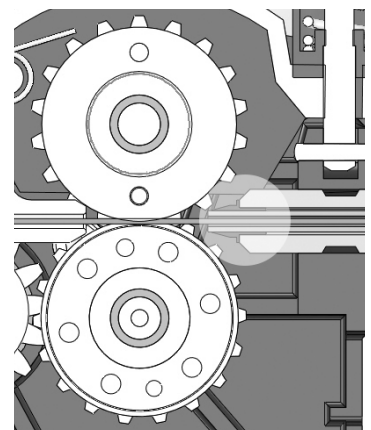
**Importante :** Para la soldadura de hilos de aluminio, específicamente hilos de Ø 0,6 o 0,8 mm, es extremadamente

importante ajustar el acoplamiento a su valor mínimo de presión, mientras que para otros hilos sobra con darle varias vueltas sobre el acoplamiento para obtener la presión correcta.

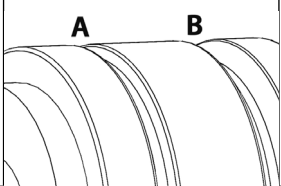
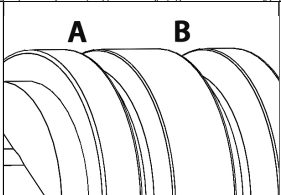
Tubo contacto: utilice un tubo de contacto para aluminio adaptado al diámetro de hilo.

Seleccione el programa de soldadura que convenga al hilo que se va a utilizar.

Para facilitar la inserción del hilo en la parte del motor de la devanadera, intente que la punta esté entera y que el hilo esté derecho y posicionar la antorcha lo más recta posible.



Utilice el rodillo de arrastre del hilo con la sujeción correspondiente al diámetro de hilo que se va a utilizar. El diámetro se indica en una ranura del rodillo.

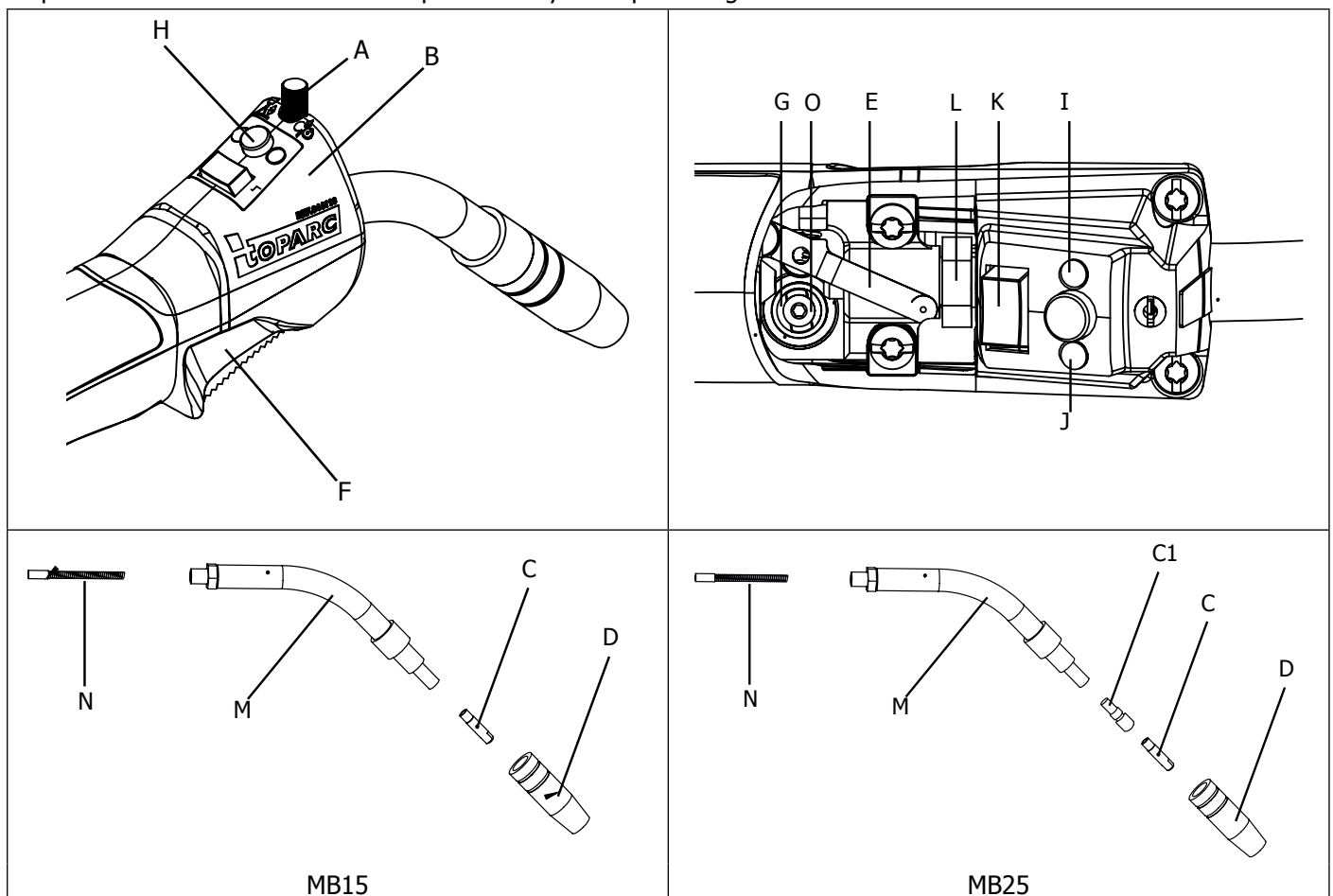
MB15		(A) el lado de la ranura es 0,6mm / (B) lado opuesto 0,8-1mm
MB25		(A) lado de la ranura 0.8-1mm / (B) lado opuesto 1.2mm

### 3.1.3 Cambio del hilo

- Afloje el tornillo imperdible A y tire hacia el exterior.
- Extraiga el capó B de forma que se vea el equipo de arrastre.

#### REM. Para los hilos de 1mm o si cuando se cambie el hilo de diámetro inferior hay atascos :

- Afloje la boquilla de gas D y el tubo de contacto C + C1 para MB25.
- Presione la palanca E de forma que se eleve la zona del sujeta hilo, para evitar que el hilo encuentre obstáculos desde la primera inserción.
- Presione sobre el gatillo F de la antorcha o sobre el botón de avance del hilo del equipo para hacer avanzar el hilo hasta la salida de la antorcha. Es preferible hacer avanzar a velocidad reducida una vez que el hilo haya llegado a los rodillos.
- Compruebe que el hilo está situado en el interior del embudo del rodillo de arrastre de hilo G.
- Vuelva a colocar la protección B en su lugar y fíjela apretando el tornillo imperdible A.
- Apriete el tube de contacto C + C1 para MB25 y la boquilla de gas D.



## 4 SOLDADURA

### 4.1 AJUSTE DE LA ANTORCHA PUSH PULL SEGÚN EL TIPO DE MATERIAL QUE SE VA A SOLDAR.

Asegúrese de que el equipo de soldar esté configurado según el diámetro de hilo y tipo de material a soldar. Asegúrese de haber montado el rodillo G con el diámetro correspondiente al hilo que se va a utilizar y el tubo de contacto C con el diámetro correcto en la antorcha PUSH PULL.

En el generador, ajuste la corriente relativa al tipo de operación que se va a realizar.

Acérquese al lugar de soldadura y presione el gatillo F de la antorcha.

Con el botón « SELECT » H es posible seleccionar la altura del arco mediante el LED orange I o la velocidad del hilo con el LED verde J. Estos ajustes son diferentes según el tipo de generador.

El botón « UP-DOWN » K permite ajustar la función elegida anteriormente.

Cuando se desee soldar hilos de hierro o de acero inoxidable, se aconseja reemplazar la funda de teflón por la de metal. (ver 5.1). Reemplace la funda N.

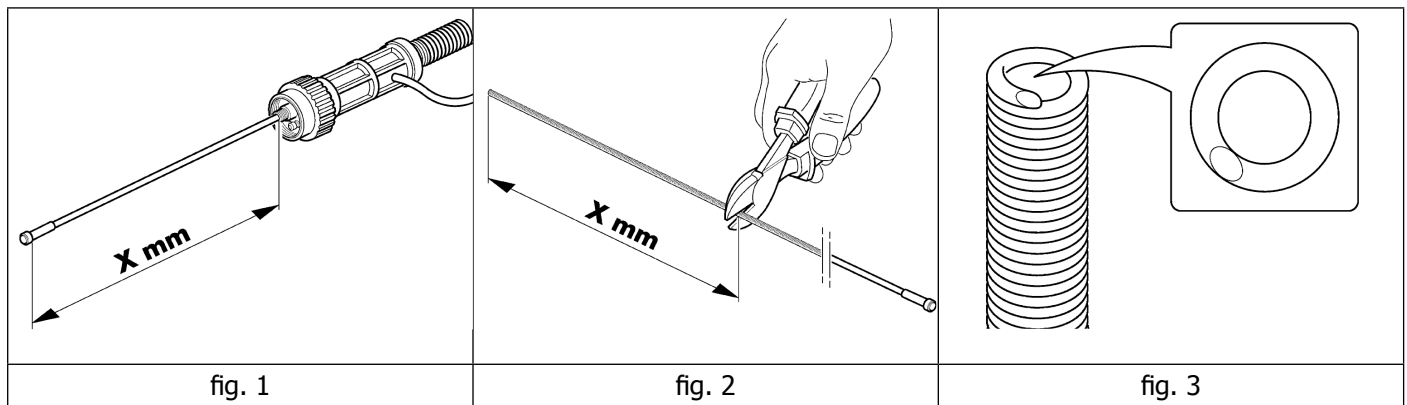
Tras haber reemplazado la funda de teflón por la de metal, hay que volver a instalar el tubo de metal en el interior de la fijación centralizada del generador.

## 5 MANTENIMIENTO

### 5.1 REPLAZAR LA FUNDA

Antes de su montaje, la funda de metal se debe cortar a medida; se debe:

- Colocar la antorcha PUSH PULL de forma que esté en la posición más recta posible.
- Aflojar la tuerca, extraer la funda de teflón y colocar la de metal.
- Como la funda es más larga que la antorcha, X mm sobresalen (ver figura 1).
- Mida con precisión la parte que sobresale (ver figura 1).
- Longitud de la funda en la antorcha  $\approx$  4 150 mm.
- Retire la funda, corte la parte terminal de la medida tomada anteriormente (ver figura 2). El corte se debe ejecutar mediante una herramienta cortante de forma que no se creen rebabas que pudieran obstruir el paso de hilo (ver figura 3).
- Cortar en punta el extremo de la funda.
- Forme el extremo de la funda de forma que esté recta.
- Coloque la funda una vez preparada.
- Vuelva a apretar la tuerca de fijación.
- Reemplace el tubo de contacto



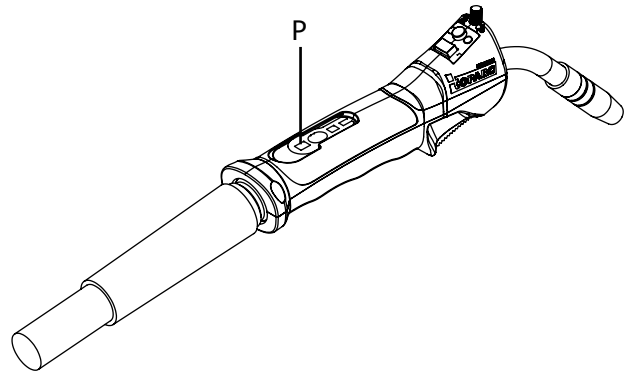
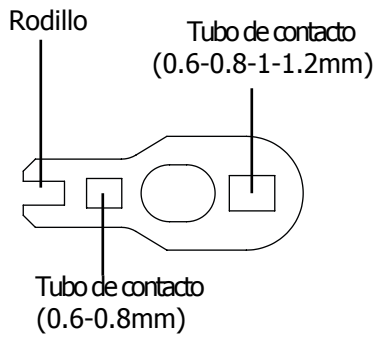
### 5.2 REEMPLAZO DE LA FUNDA SIN CUELLO DE CISNE

- Afloje el botón A.
- Extraiga la protección B de forma que quede a la vista el equipo de arrastre.
- Afloje la tuerca L.
- Destornille el cuello de cisne M.
- Retire la funda N y reemplácela cortando la longitud de 175 mm funda latón + 6 mm funda teflón. (si se obstruye reemplace la funda N par una funda de teflón).
- Vuelva a atornillar el cuello de cisne M , ajuste su orientación.
- Vuelva a apretar la tuerca L.
- Coloque la protección B.
- Vuelva a apretar el botón A



**5.3 REEMPLAZO DEL RODILLO**

- Afloje el botón A.
  - Extraiga la protección B de forma que quede a la vista el equipo de arrastre.
  - Afloje el tornillo O bloqueando el tornillo con la llave P.
  - Presione la palanca E para extraer el rodillo G.
- Para el montaje vuelva a realizarlo en sentido contrario.

**Uso de la llave P**

**ВНИМАНИЕ! ОБЯЗАТЕЛЬНО ПРОЧИТЕ ДАННУЮ ИНСТРУКЦИЮ ПЕРЕД ИСПОЛЬЗОВАНИЕМ И СОХРАНИТЕ ЕЕ В ТЕЧЕНИИ ВСЕГО ПЕРИОДА ИСПОЛЬЗОВАНИЯ В МЕСТЕ, ИЗВЕСТНОМ ВСЕМ ЗАИНТЕРЕСОВАННЫМ ЛИЦАМ. ЭТОТ ИНСТРУМЕНТ ДОЛЖЕН БЫТЬ ИСПОЛЬЗОВАН ТОЛЬКО ДЛЯ СВАРОЧНЫХ РАБОТ.**

## 1 МЕРЫ БЕЗОПАСНОСТИ

Сварка может быть вредной для вас и окружающих, поэтому очень важно знать все меры безопасности, описанные в этой инструкции по использованию.

## 2 ОПИСАНИЕ

### 2.1 ТЕХНИЧЕСКИЕ ХАРАКТЕРИСТИКИ

Горелка поставляется с контактной трубкой 0.8мм (MB15) или 1,2мм (MB25) для алюминия, а также тефлоновым шлангом для алюминиевой проволоки (MB15 : 0.8 и 1мм) или (MB25: 0,8 и 1,2мм), которая, благодаря своим скользящим свойствам, идеально подходит для прохождения алюминиевой проволоки. Тефлон имеет очень низкий коэффициент трения, но при этом малоустойчив к абразивному износу. В случае, если вы планируете варить стальной или нержавеющей проволоки в течении длительного периода, мы советуем заменить тефлоновый шланг на металлический.

### 2.2 ТЕХНИЧЕСКИЕ ХАРАКТЕРИСТИКИ

#### MB15 :

- Используемые проволоки:  
Алюминий Ø 0,6/0,8/1мм
- Сталь Ø 0,6/0,8/1мм
- Нержавейка Ø 0,8/1мм
- CuSi 3% Ø 0,8мм
- Скорость подачи проволоки зависит от источника к которому подключена горелка.
- ПВ%: 40%

#### MB25 :

- Алюминий Ø 0,8/1/1,2мм
- Сталь Ø 0,8/1мм
- Нержавейка Ø 0,8/1мм
- Cu/si3% Ø 0,8/1мм
- Скорость подачи проволоки зависит от источника к которому подключена горелка.
- Рабочий цикл (ПВ): 40%

Ток	Стандартный режим	Импульсный режим
20A	100%	100%
160A	40%	33%
200A	20%	15%

Ток	Стандартный режим	Импульсный режим
20A	100%	100%
160A	40%	33%
220A	20%	15%

### 2.3 ПРЕДЕЛЫ ИСПОЛЬЗОВАНИЯ

Горелка не должна быть использована при параметрах вне пределов, оговоренных в спецификации ( 200A 15%), во избежании сильных повреждений. В этом случае гарантия на горелку распространяться не будет.

## 3 УСТАНОВКА

### 3.1 ПОДКЛЮЧЕНИЕ К АППАРАТУ

Вынуть металлическую трубку, расположенную внутри централизованной фиксации источника.

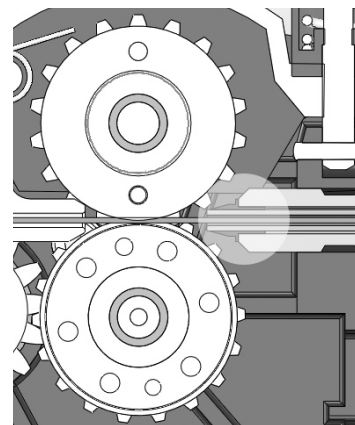
Подключите горелку PUSH PULL к источнику, смонтируйте нитевод подающего устройства

на на выступающую из горелки часть тефлонового шланга.

Завинтите централизованную фиксацию горелки PUSH PULL на централизованную фиксацию источника.

Вставьте выходящий из горелки PUSH PULL кабель в гнездо, расположенное на передней панели сварочного аппарата.

**Внимание!** Для сварки алюминиевой проволокой, в особенности Ø 0,6 или 0,8 мм, очень



важно, чтобы давление сцепления было на минимуме, в то время как для других типов проволоки достаточно сделать несколько оборотов сцепления, чтобы достичь необходимого давления.

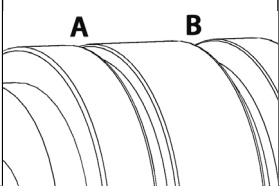
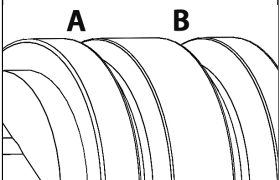
Контактная трубка : используйте контактную трубку для алюминия, соответствующую диаметру проволоки.

Выберите ту программу сварки, которая соответствует используемой проволоке.

Чтобы проволоку проще было заправить в подающее устройство, чисто обрежьте ее и держите ровно проволоку и горелку.

### 3.1.2 Подготовка приводной системы проволоки горелки PUSH PULL.

Используйте приводной ролик с желобом, соответствующим диаметру используемой проволоки. Диаметр указан с помощью борозды на поверхности ролика.

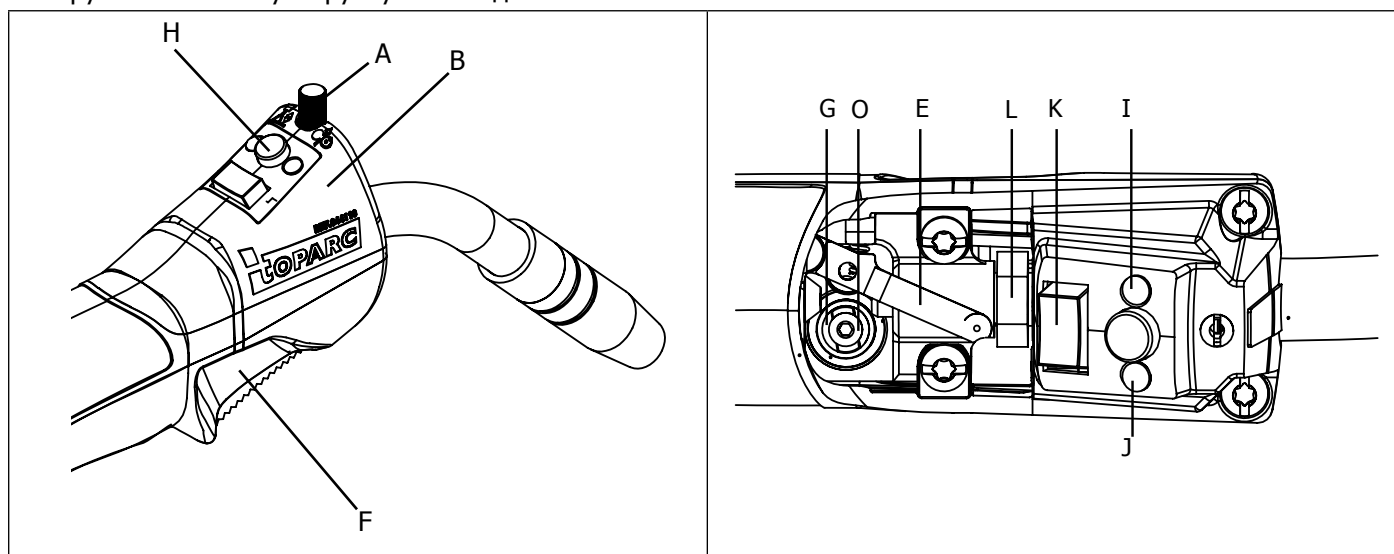
<b>MB15</b>		(A) с стороны борозды 0.6мм / (B) с обратной стороны 0.8-1мм
<b>MB25</b>		(A) с стороны борозды 0.8-1мм / (B) с обратной стороны 1.2мм

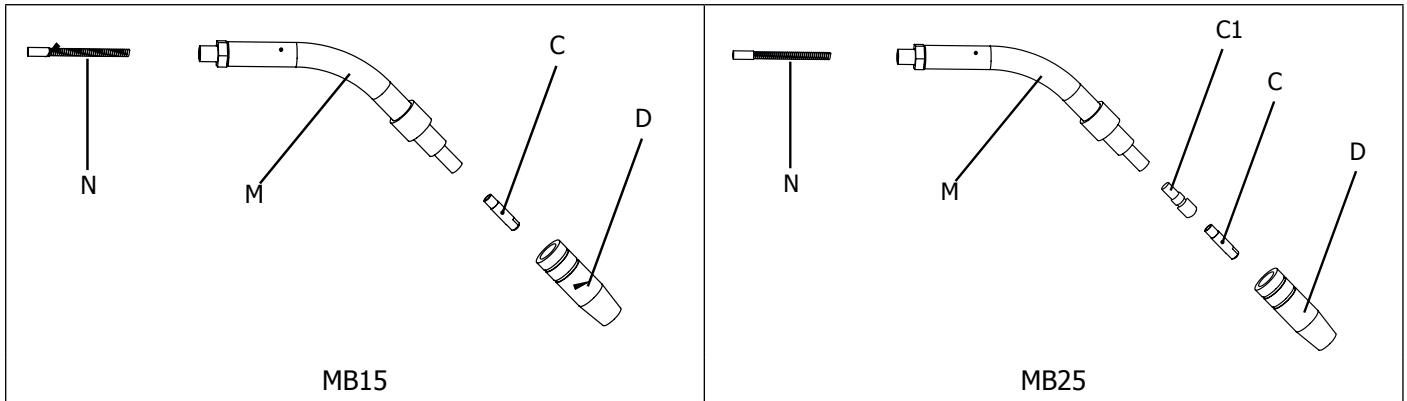
### 3.1.3 Замена проволоки

- Развинтите невыпадающий винт А и потяните его наружу.
- Снимите корпус В таким образом, чтобы видеть приводную систему.

**ПРИМЕЧАНИЕ : Для проволоки 1мм или если при замене на проволоку меньшего диаметра произошло застревание :**

- Развинтите газовое сопло С + С1 для MB25 и контактную трубку D.
- Нажмите на рычаг Е таким образом, чтобы приподнять опору зажима проволоки, это позволит проволоке беспрепятственно пройти при первом вводе.
- Нажмите на курок F горелки или на кнопку подачи проволоки на источнике для того, чтобы проволока продвинулась до выхода из горелки. Советуется подавать проволоку на пониженной скорости как только она достигнет уровня роликов.
- Убедитесь, что проволока находится внутри желоба приводного ролика G.
- Установите крышку В на ее место и зафиксируйте закручиванием невыпадающего винта А.
- Закрутите контактную трубку С + С1 для MB25 и газовое сопло D.





#### 4 СВАРКА

##### 4.1 НАСТРОЙКА ГОРЕЛКИ PUSH PULL В СООТВЕТСТВИИ СО СВАРИВАЕМЫМ МАТЕРИАЛОМ.

Убедитесь в том, что сварочный аппарат настроен в соответствии с диаметром проволоки и с типом свариваемого материала. Убедитесь, что на горелке PUSH PULL установлен ролик G диаметром, соответствующим используемой проволоке, а также контактная трубка C правильного диаметра.

На источнике, настройте ток соответственно запланированной операции.

Приблизьтесь к точке сварки и нажмите на курок F горелки.

С помощью кнопки «SELECT» H можно выбрать высоту дуги выбрав оранжевый светодиод I или скорость проволоки выбрав зеленый светодиод J. Эти настройки могут варьироваться в зависимости от типа источника. Кнопка «UP-DOWN» K позволяет настроить функцию, выбранную ранее.

В случае, если вы планируете варить стальной или нержавеющей проволоки в течении длительного периода, мы советуем заменить тефлоновый шланг на металлический (см. §5.1) и заменить шланг N.

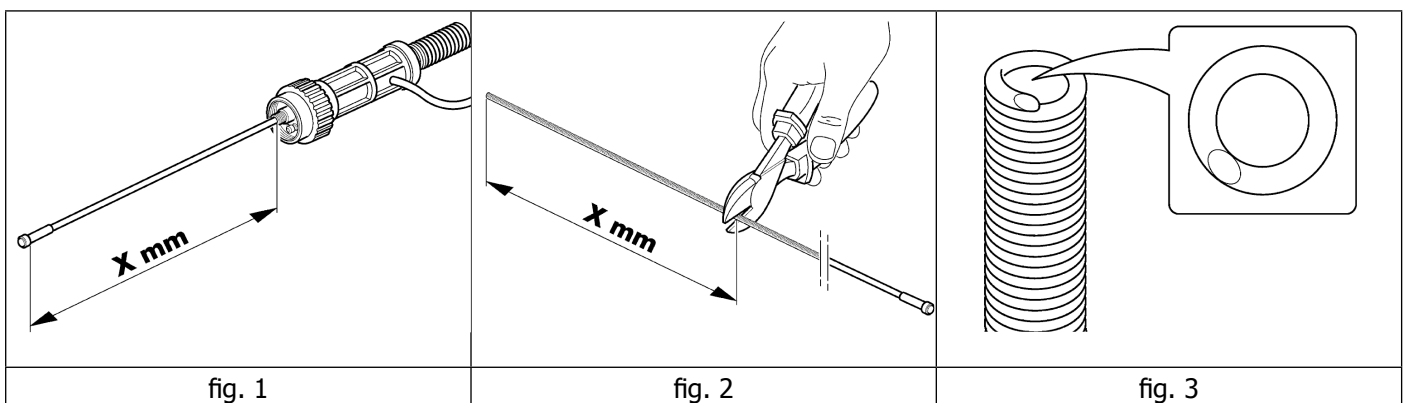
После замены тефлоновый шланга на металлический, нужно поместить металлическую трубку внутри централизованной фиксации источника.

#### 5 ТЕХОБСЛУЖИВАНИЕ

##### 5.1 ЗАМЕНА ШЛАНГА

Перед установкой, металлический шланг нужно правильно отрезать, для этого необходимо:

- Разместить горелку PUSH PULL таким образом чтобы она была как можно более прямой.
- Отвинтить гайку, достать тефлоновый шланг и замените его на металлический.
- Т.к. металлический шланг длиннее чем горелка, X мм остаются снаружи (см рис. 1).
- Длина шланга в горелке  $\approx$  4 150 мм.
- С точностью замерьте выступающую часть (см рис. 1).
- Выньте шланг и отрежьте конечную часть на длину, замеренную ранее (см рис. 2). Отрез должен быть сделан с помощью хорошо заточенного инструмента, так, чтобы по краям не было загибов, которые могут затруднить скольжение проволоки (см рис. 3).
- Заточите наконечник шланга.
- Сформируйте кончик шлага таким образом чтобы он был прямым.
- Вставьте обрезанный шланг.
- Завинтите зажимную гайку.
- Установите контактную трубку.



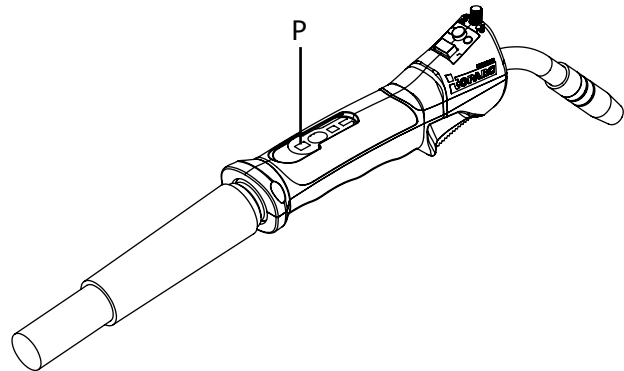
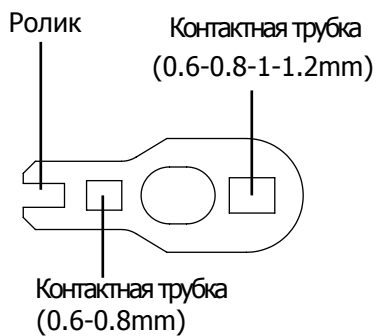
### 5.2 ЗАМЕНА ШЛАНГА В ИЗОГНУТОЙ ЧАСТИ

- Ослабьте кнопку А.
- Снимите корпус В таким образом, чтобы видеть приводную систему.
- Ослабьте гайку L.
- Раскрутите изогнутую часть М.
- Выньте шланг N и замените отрезав до длины 175мм латунной трубки+ 6 тефлонового шланга.  
(в случае затора замените шланг N на тефлоновый шланг).
- Выньте шланг и замените на шланг укороченный до 175 мм.
- Закрутите изогнутую часть М, закрепив ее в нужном направлении.
- Закрутите гайку L.
- Установите корпус В.
- Зкрутите кнопку А.

### 5.3 ЗАМЕНА РОЛИКА

- Ослабьте кнопку А.
  - Снимите корпус В таким образом, чтобы видеть приводную систему.
  - Открутите винт О удерживая ролик с помощью ключа Р.
  - Нажмите на рычаг Е чтобы достать ролик G.
- Для сбора, проведите операцию в обратном порядке.

#### Применение ключа Р



**BELANGRIJK :** LEEST U VOOR HET IN GEBRUIK NEMEN VAN DIT APPARAAT DEZE HANDLEIDING EERST GOED DOOR, EN BEWAAR DE HANDLEIDING ZOLANG U DIT APPARAAT GEBRUIKT OP EEN VOOR IEDERE GEBRUIKER BEKENDE PLAATS. DIT APPARAAT MAG ALLEEN GEBRUIKT WORDEN OM MEE TE LASSEN.

## 1 VEILIGHEIDSMATREGELEN

Lassen kan gevaarlijk zijn voor u en voor anderen; het is belangrijk kennis te nemen van de veiligheidsmaatregelen die beschreven staan in deze handleiding.

## 2 ALGEMENE OMSCHRIJVING

### 2.1 SPECIFICATIES

De PUSH PULL toorts is speciaal ontworpen voor het lassen met zeer dun aluminium draad, maar kan ook lassen met staaldraad, rvs, CuAl en CuSi.

De toorts wordt geleverd met een contactbuis van 0,8 mm aluminium (MB15) of 1,2 mm aluminium (MB25) en een teflon mantel voor draad van (MB15 : 0.8 en 1mm) of (MB25 : 0,8 en 1,2 mm), die dankzij het gladde oppervlak speciaal aanbevolen wordt voor het lassen met aluminium-draad. Teflon heeft een zeer lage frictie-coëfficiënt, maar is niet erg slijtvast. Wanneer u langere tijd achter elkaar met ijzer- of rvs-draad wilt lassen, wordt aanbevolen de teflon mantel te vervangen door een metalen mantel.

### 2.2 TECHNISCHE GEGEVENS

#### MB15 :

- Aluminium Ø 0,6/0,8/1mm
- Staal Ø 0,6/0,8/1mm
- Rvs Ø 0,8/1mm
- Cu/si3% Ø 0,8mm
- De draadsnelheid hangt af van de generator waarop de toorts is aangesloten.
- Inschakelduur : 40%

#### MB25 :

- Aluminium Ø 0,8/1/1,2 mm
- Staal Ø 0,6/0,8/1,2 mm
- Rvs Ø 0,8/1 mm
- Cu/si3% Ø 0,8/1 mm
- De draadsnelheid hangt af van de generator waarop de toorts is aangesloten.
- Inschakelduur : 40%

Stroom	Standaard	Puls
20A	100%	100%
160A	40%	33%
200A	20%	15%

Stroom	Standaard	Puls
20A	100%	100%
160A	40%	33%
220A	20%	15%

### 2.3 GEBRUIKSBEPERKINGEN

De toorts mag alleen gebruikt worden binnen de gestelde gebruiksvoorwaarden (200A 15%). De toorts kan anders aanzienlijke schade oplopen. In dat geval valt de toorts niet binnen de garantie.

## 3 INSTALLATIE

### 3.1 GEBRUIK VAN HET APPARAAT

Verwijder de metalen buis die zich binnen in de centrale bevestiging van de generator bevindt. Kies, voor het verbinden van de PUSH PULL toorts met de generator, de juiste messing buis die ingebracht moet worden op de teflon mantel aan het eind van de toorts. Neem de kortste buis (88,5 mm) bij gebruik met de generator. Gebruik, op alle andere generatoren, de langste buis (106,5 mm).

Breng de centrale bevestiging van de PUSH PULL toorts in en blokkeer de toorts door deze op de centrale bevestiging van de generator te schroeven.

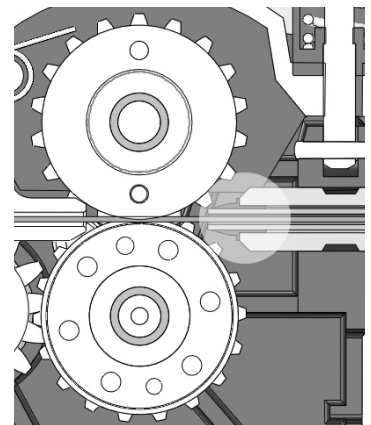
Koppel de kabel van de PUSH PULL toorts aan op de aansluiting die zich bevindt op het paneel aan de voorzijde van het lasapparaat.

**Belangrijk :** Bij het lassen van aluminium draad, in het bijzonder van draden van Ø 0,6 of 0,8 mm, is het erg belangrijk om de koppeling op minimale druk af te stellen. Voor alle andere soorten draad volstaat het om enkele keren om de koppeling te draaien om zo de juiste druk te verkrijgen.

Contact tip : gebruik een contact tip voor Aluminium, geschikt voor de diameter van de draad.

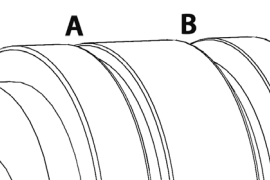
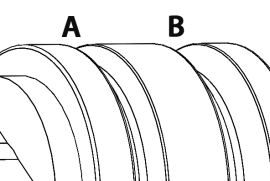
Kies het lasprogramma dat geschikt is voor het door u gebruikte draad.

Om het inbrengen van de draad in het draadaanvoersysteem te vergemakkelijken kunt u de draad het beste scherp afsnijden. Zorg ervoor dat de draad mooi recht blijft en houd de toorts zo recht mogelijk.



### 3.1.2 Voorbereiding van de aandrijf eenheid van de draad van de PUSH PULL toorts.

Gebruik een aandrijfrol met een groef die overeenkomt met de diameter van de te gebruiken draad. De diameter wordt weergegeven door een groef op de rand van de rol.

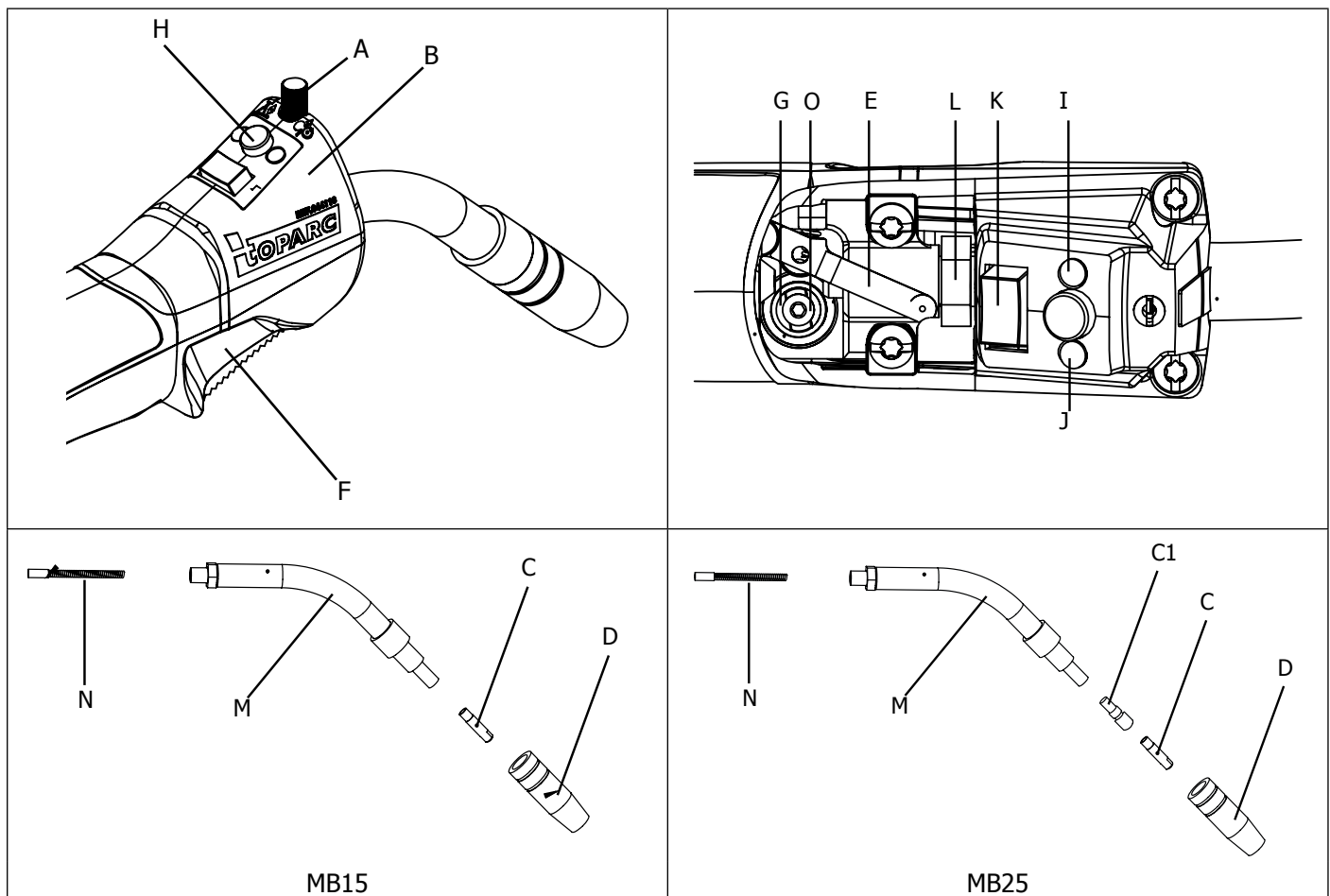
<b>MB15</b>		(A) kant groef 0.6-1 mm / (B) andere zijde 0.8-1 mm
<b>MB25</b>		(A) kant van de groef 0.8-1mm / (B) andere zijde 1.2 mm

### 3.1.3 Inbrengen van de draad

- Draai de kopschroef A los en trek deze naar de buitenkant.
- Verwijder kap B, zodat u zicht krijgt op de aandrijf-eenheid.

### REM : Voor draden van 1mm, of wanneer tijdens het inbrengen van draad met een kleinere diameter de draad vastloopt :

- Draai gasmondstuk C en contact tip D los. (C+C1 = MB25)
- Druk op hendel E, om zo te voorkomen dat het draad gehinderd wordt bij het inbrengen.
- Druk op de trekker F van de toorts of op de knop om het draad aan te voeren, en laat de draad vooruitgaan tot aan de uitgang van de toorts. Het wordt aanbevolen om het draad met beperkte snelheid aan te voeren wanneer het draad op het niveau van de aanvoerrollen is aangekomen
- Controleer of de draad zich aan de binnen in de groef van de aanvoerrol van draad G bevindt.
- Breng bescherming B terug op z'n plaats en bevestig deze door de kopschroef A aan te draaien.
- Draai de contact tip C (C+C1 = MB25) en het gasmondstuk D aan.



## 4 LASSEN

### 4.1 AFSTELLEN VAN DE PUSH PULL TOORTS VOLGENS HET TE LASSEN MATERIAAL.

Verzekert u zich ervan dat het lasapparaat staat afgesteld in overeenstemming met de diameter van het gebruikte draad en het te lassen materiaal. Verzekert u zich ervan dat u aanvoerrol G, met een diameter die overeenkomt met de te gebruiken draad, en contact tip C, met de juiste diameter, op de PUSH PULL toorts heeft aangesloten.

Regel, op de generator, de stroom die geschikt is voor het door u uit te voeren laswerk.

Begeef u naar de lasplek en druk op de trekker F van de toorts.

Met behulp van de « SELECT » knop H is het mogelijk de hoogte van de boog te kiezen, met het oranje LED lampje I, of om de draadsnelheid te kiezen, met het groene lampje J. Deze instellingen verschillen volgens het type generator.

Met de knop « UP-DOWN » K kunt u de door u gekozen functie bijstellen.

Wanneer gedurende een langere periode met staaldraad of rvs-draad gelast moet worden, wordt aangeraden de teflon mantel te vervangen door een metalen mantel (zie §5.1)

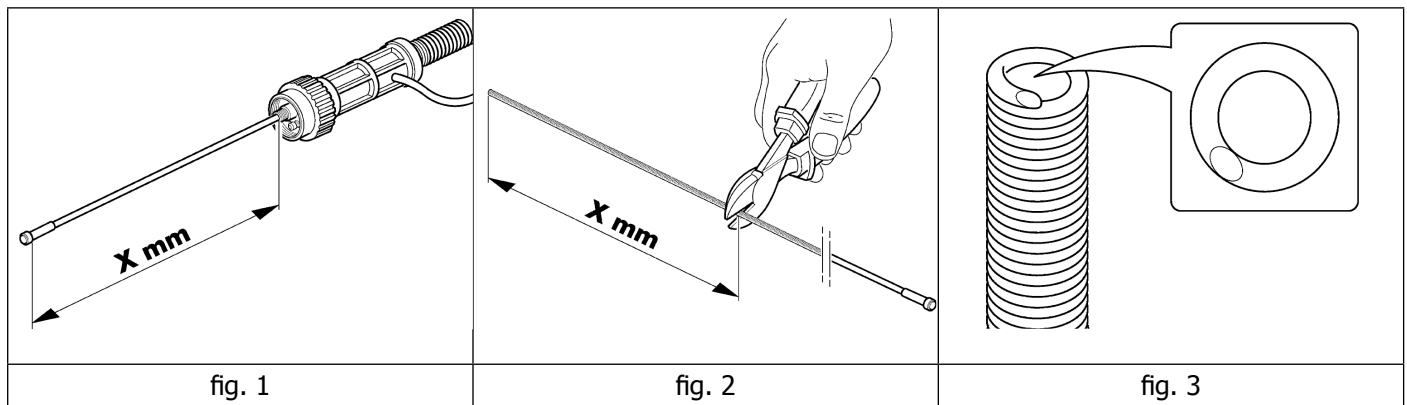
Nadat u de teflon mantel heeft vervangen door een metalen mantel, moet de metalen buis weer ingebracht worden in de binnenkant van de centrale bevestiging van de generator.

## 5 ONDERHOUD

### 5.1 VERVANGEN VAN DE MANTEL :

Voor het inbrengen moet de metalen mantel op maat gesneden worden :

- Plaats de PUSH PULL toorts zo recht mogelijk
- Draai de moer los, verwijder de teflon mantel en breng de metalen mantel aan.
- Dit is de langste mantel met betrekking tot de toorts, X mm blijven uitsteken (zie fig. 1).
- Meet met precisie het uitstekende deel (zie fig. 1).
- Verwijder de mantel, snij het zojuist door u opgemeten deel zeer precies af (zie fig. 2). Het afsnijden moet gebeuren met zeer scherp snijdend gereedschap, er mogen geen rafels of andere onzuiverheden ontstaan die de doorgaan van de draad zouden kunnen hinderen (zie fig. 3).
- Breng de geprepareerde mantel aan.
- Draai de spanmoer weer aan.
- Vervangen van de contact tip.



### 5.2 VERVANGEN VAN DE MANTEL IN DE ZWANENHALS :

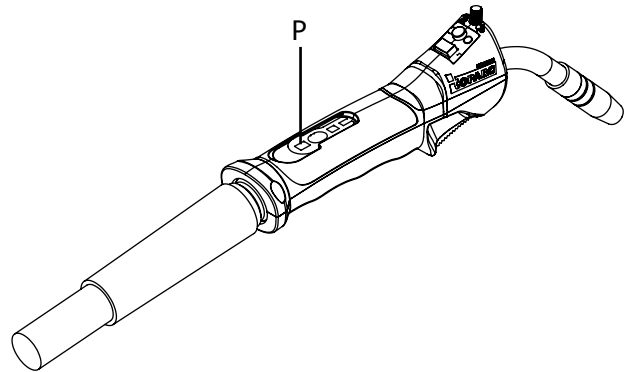
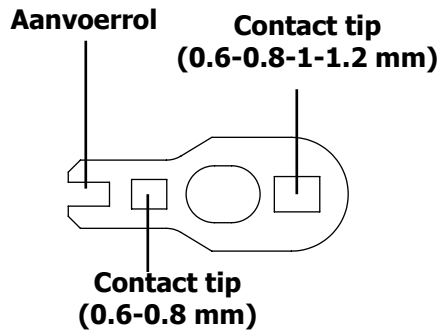
- Draai knop A los.
- Verwijder bescherming B zodat u zicht hebt op de aandrijf-eenheid.
- Draai de moer L los.
- Draai de zwanenhals M los.
- Verwijder mantel N en vervang deze door haar op 175 mm lengte af te snijden.
- Draai de zwanenhals M weer aan, draai deze naar de juiste positie.
- Draai moer L weer vast.
- Herplaats bescherming B.
- Draai knop A weer aan.



**5.3 VERVANGEN VAN DE AANVOERROL :**

- Draai knop A los.
- Verwijder bescherming B zodat u zicht heeft op de aandrijf-eenheid.
- Draai schroef O los, door de aandrijfrol te blokkeren met sleutel P.
- Druk op hendel E om zo de aandrijfrol G te verwijderen.

Voor het opnieuw monteren, voer dezelfde handelingen in de omgekeerde volgorde uit.

**Gebruik van de P sleutel :**

## PUSH PULL MB15 / MB 25

### ICÔNES / SYMBOLS / ZEICHENERKLÄRUNG / SÍMBOLOS / СИМВОЛЫ / PICTOGRAMMEN



- Appareil conforme aux directives européennes. La déclaration de conformité est disponible sur notre site internet.
- The device complies with European Directive. The certificate of compliance is available on our website.
- Gerät entspricht europäischen Richtlinien. Die Konformitätserklärung finden Sie auf unsere Webseite.
- El aparato está conforme a las normas europeas. La declaración de conformidad está disponible en nuestra página Web.
- Устройство соответствует европейским нормам. Декларация соответствия есть на нашем сайте.
- Het toestel is in overeenstemming met de Europese richtlijnen. De conformiteitsverklaring is te vinden op onze internetsite.

## **PUSH PULL MB15 / MB 25**

### **CONDITIONS DE GARANTIE FRANCE**

La garantie couvre tous défauts ou vices de fabrication pendant 1 an, à compter de la date d'achat (pièces et main d'oeuvre).

La garantie ne couvre pas :

- Toutes autres avaries dues au transport.
- L'usure normale des pièces (Ex. : câbles, pinces, etc.).
- Les incidents dus à un mauvais usage (erreur d'alimentation, chute, démontage).
- Les pannes liées à l'environnement (pollution, rouille, poussière).

En cas de panne, retourner l'appareil à votre distributeur, en y joignant :

- un justificatif d'achat daté (ticket de sortie de caisse, facture....)
- une note explicative de la panne.

### **HERSTELLERGARANTIE**

Die Garantieleistung des Herstellers erfolgt ausschließlich bei Fabrikations- oder Materialfehlern, die binnen 12 Monate nach Kauf angezeigt werden (Nachweis Kaufbeleg). Nach Anerkenntnis des Garantieanspruchs durch den Hersteller bzw. seines Beauftragten erfolgen eine für den Käufer kostenlose Reparatur und ein kostenloser Ersatz von Ersatzteilen. Der Garantiezeitraum bleibt aufgrund erfolgter Garantieleistungen unverändert.

Ausschluss:

Die Garantieleistung erfolgt nicht bei Defekten, die durch unsachgemäßen Gebrauch, Sturz oder harte Stöße sowie durch nicht autorisierte Reparaturen oder durch Transportschäden, die infolge des Einsendens zur Reparatur, hervorgerufen worden sind. Keine Garantie wird für Verschleißteile (z. B. Kabel, Klemmen, Vorsatzscheiben etc.) sowie bei Gebrauchsspuren übernommen.

Das betreffende Gerät bitte immer mit Kaufbeleg und kurzer Fehlerbeschreibung ausschließlich über den Fachhandel einschicken. Die Reparatur erfolgt erst nach Erhalt einer schriftlichen Akzeptanz (Unterschrift) des zuvor vorgelegten Kostenvoranschlags durch den Besteller. Im Fall einer Garantieleistung trägt JBDC ausschließlich die Kosten für den Rückversand an den Fachhändler.

# PUSH PULL MB15 / MB 25

SCHÉMA ÉLECTRIQUE / CIRCUIT DIAGRAM / SCHALTPLAN / DIAGRAMA ELECTRICO /  
ЭЛЕКТРИЧЕСКАЯ СХЕМА

